



وزارة التخطيط
الفريق الوطني لدراسة التنافسية



WTO

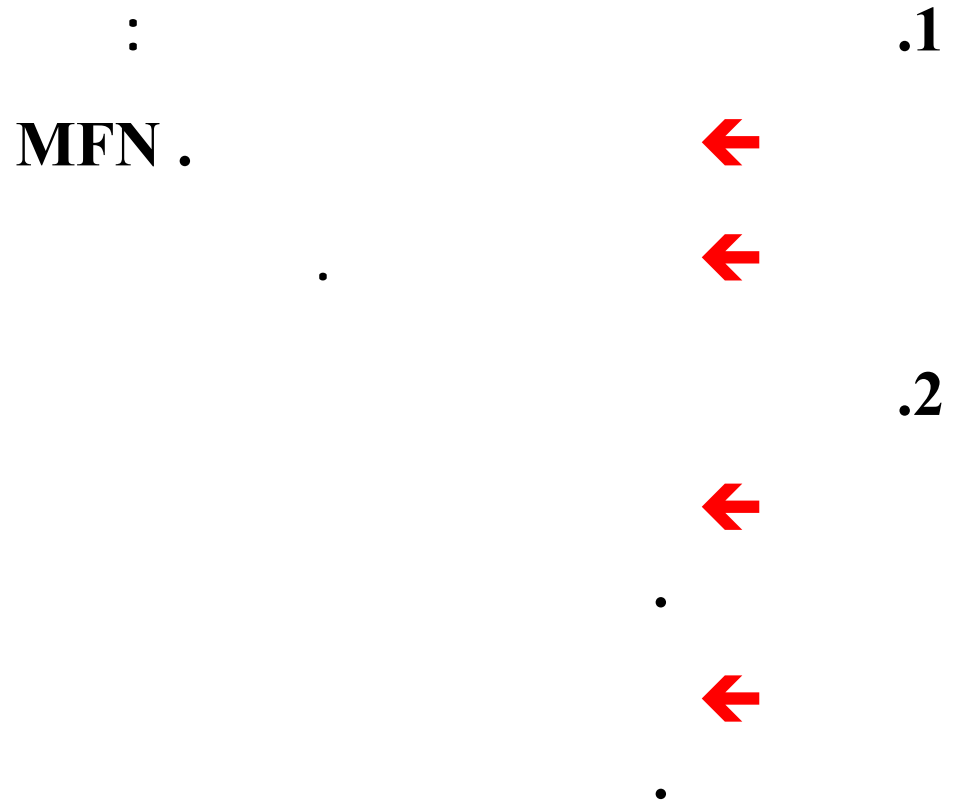
.1/1/1995



2000/4/12

136

WTO



WTO

.3



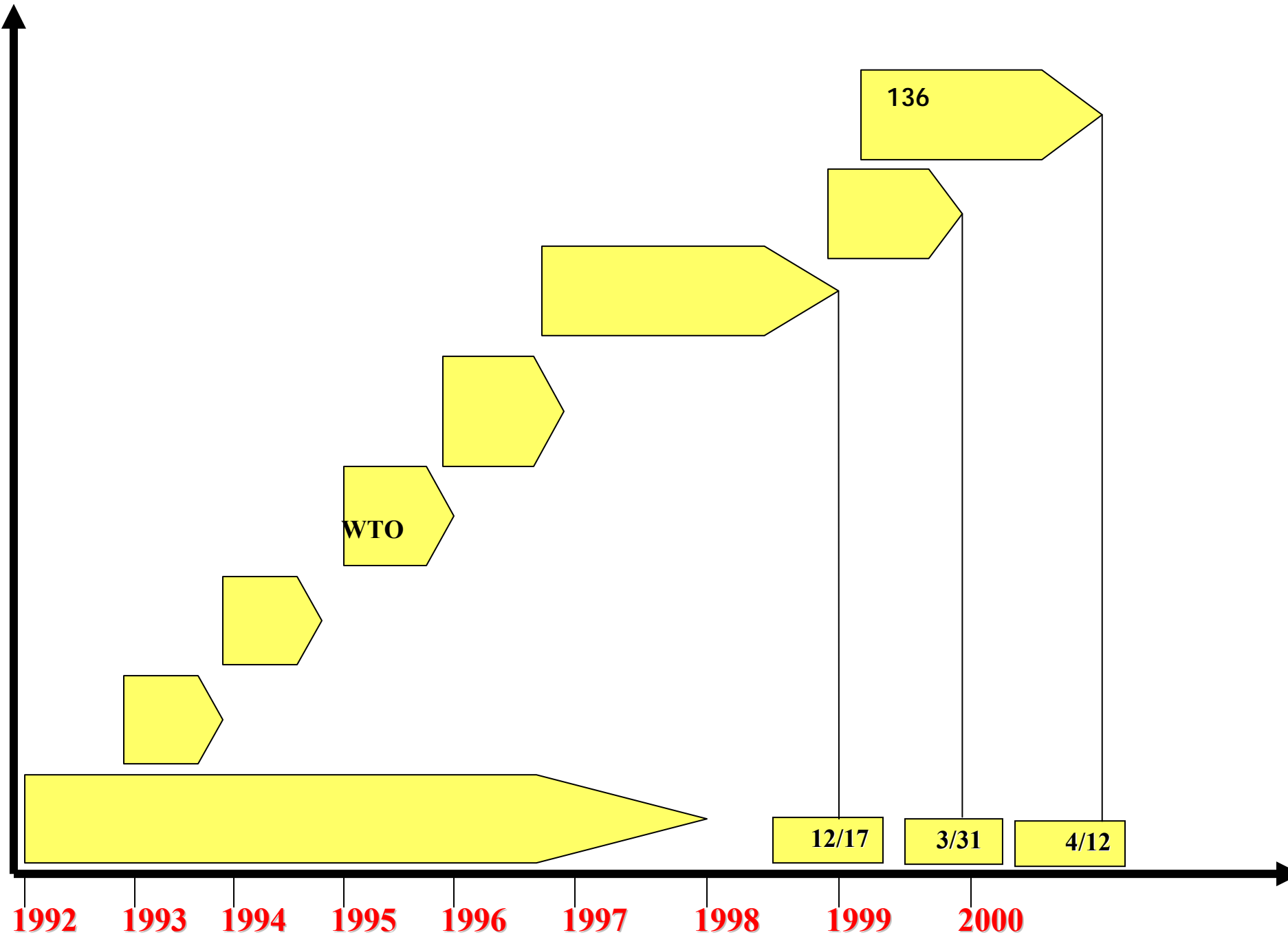
.4



.5

“

”





.2

.3

.

.

.

.

.1



:

.

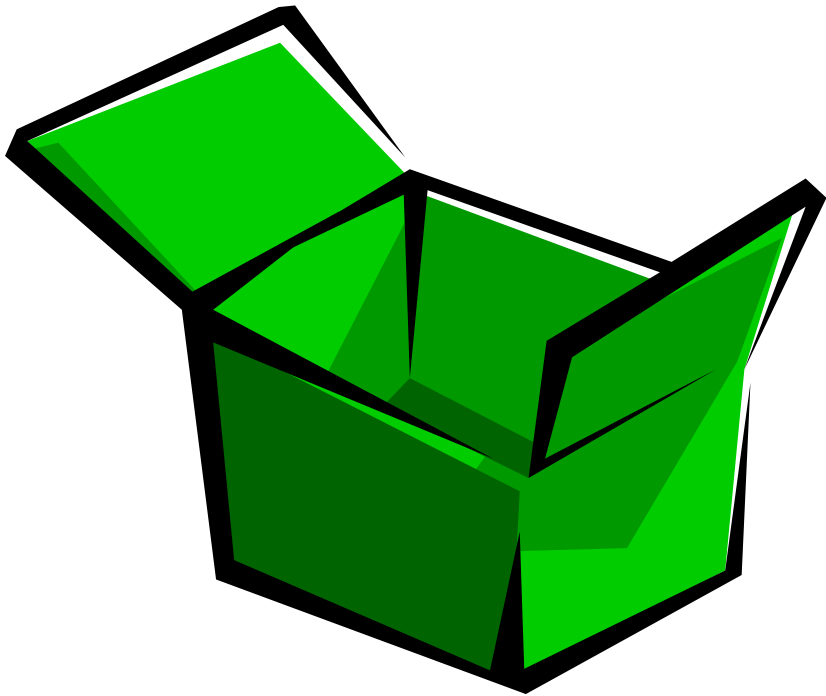
.

.

:

.2

.



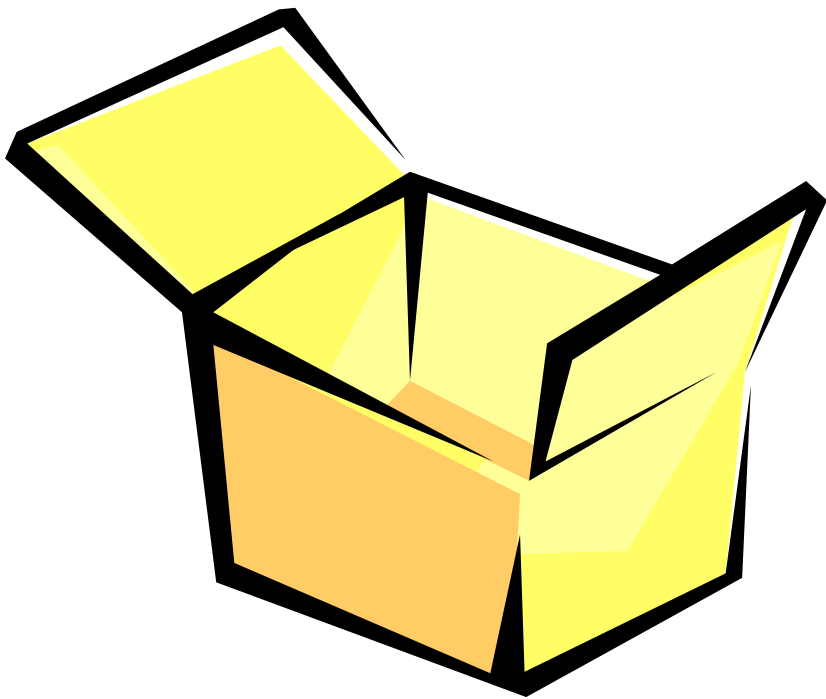
...

.

.

.

.



...

:

.

.

.

.

.

.

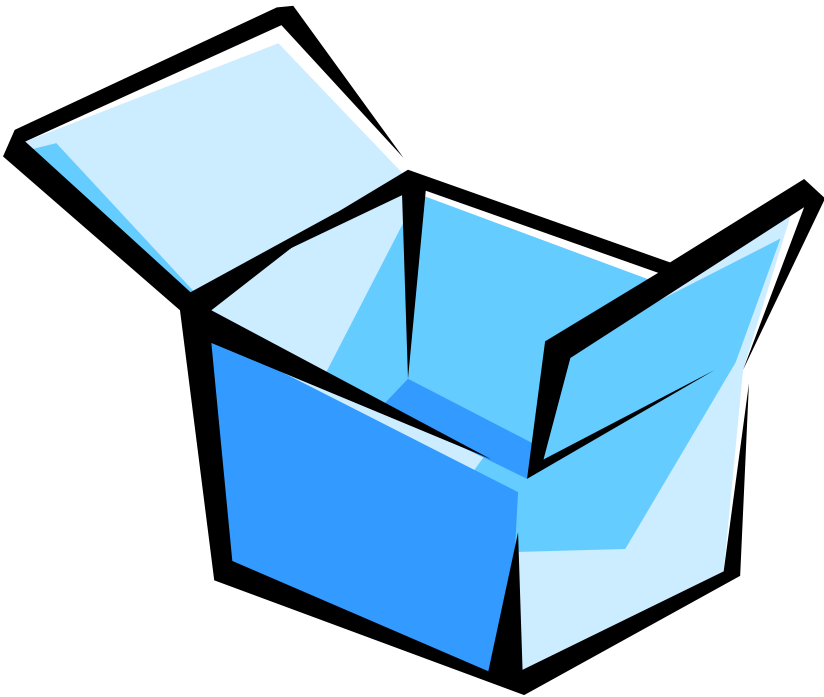
⋮

•

•

•

% 85



...

•

•

1999

%5

2004

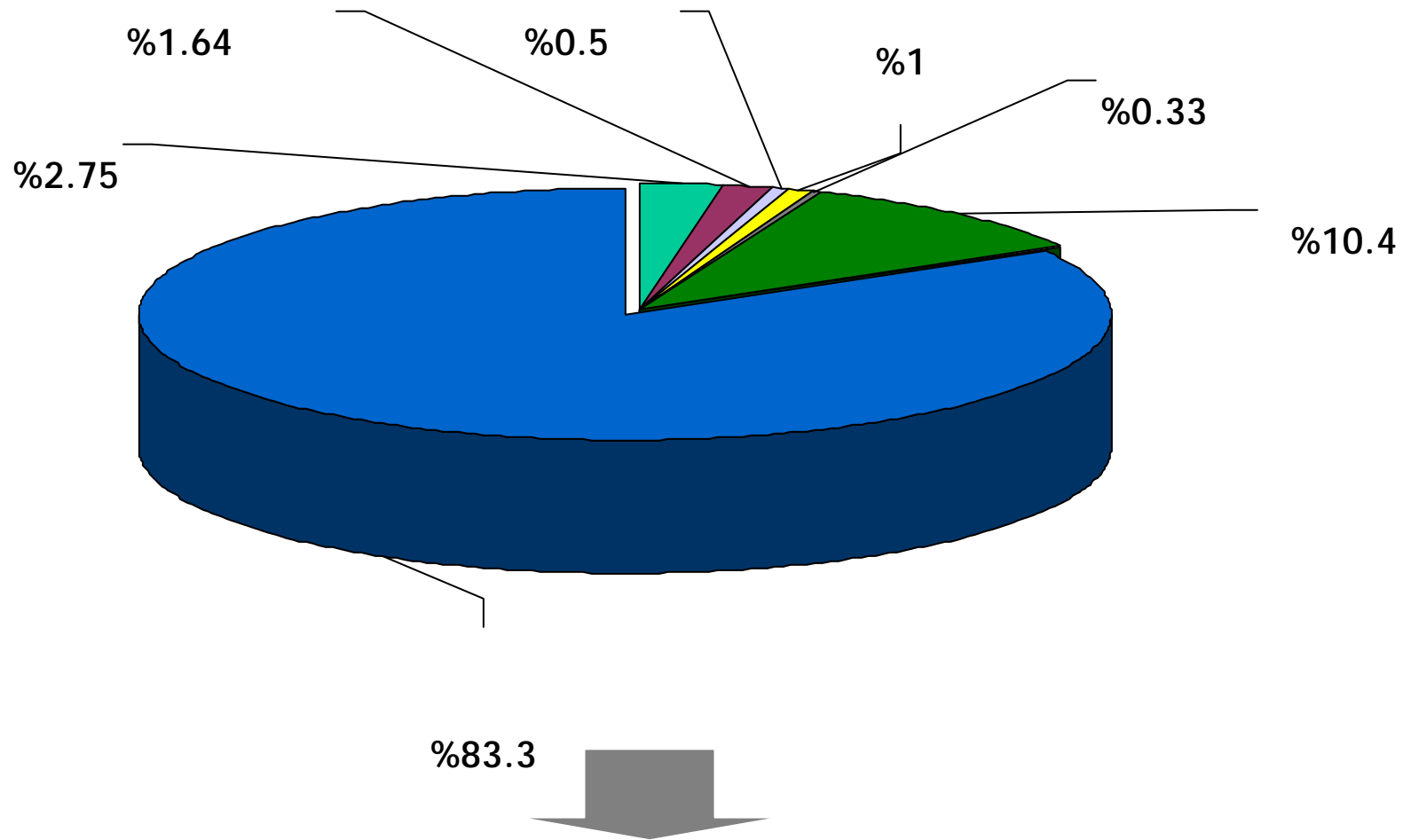
%10

.

2006

%10

(1996-1994)



(1996-1994)

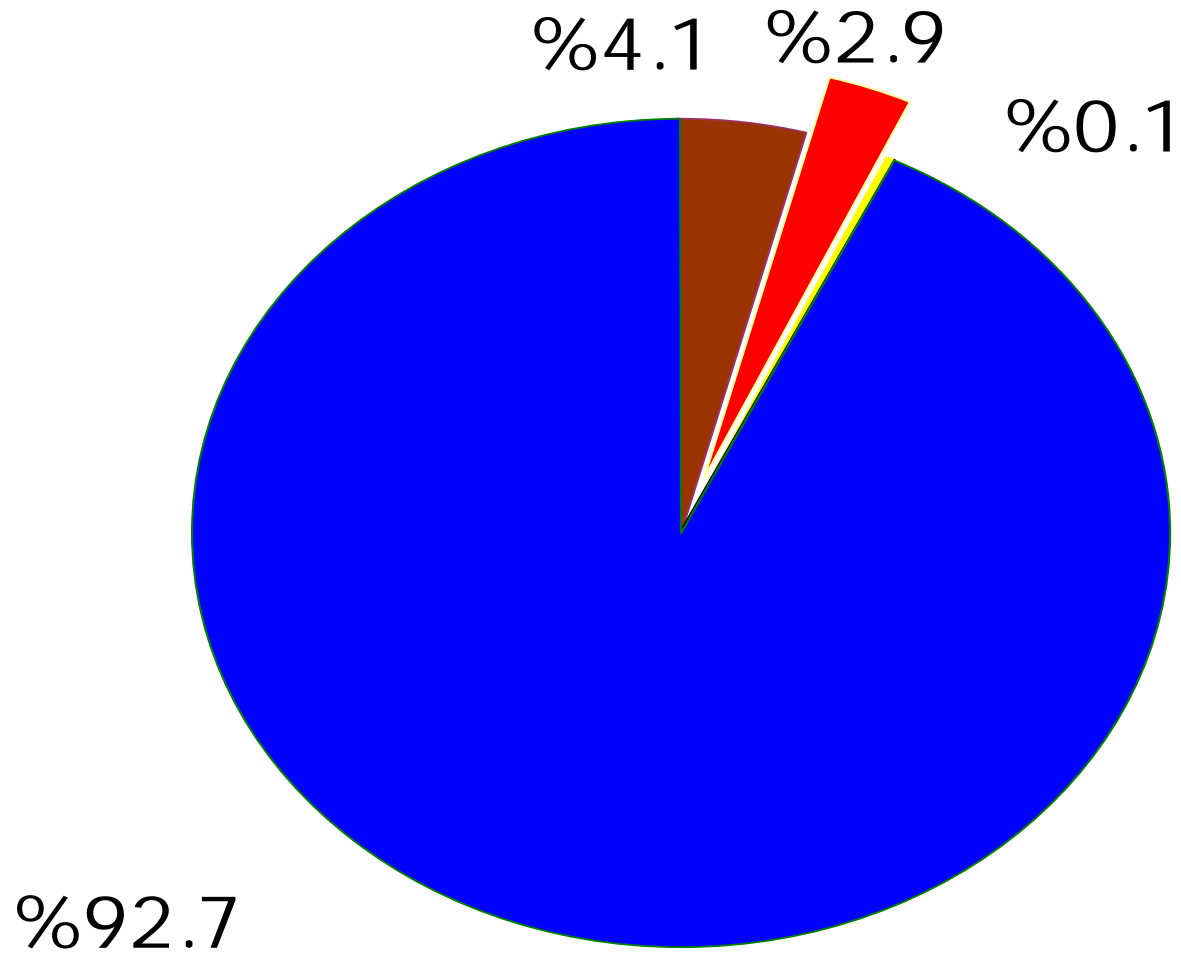
حوالي 3 مليون دينار

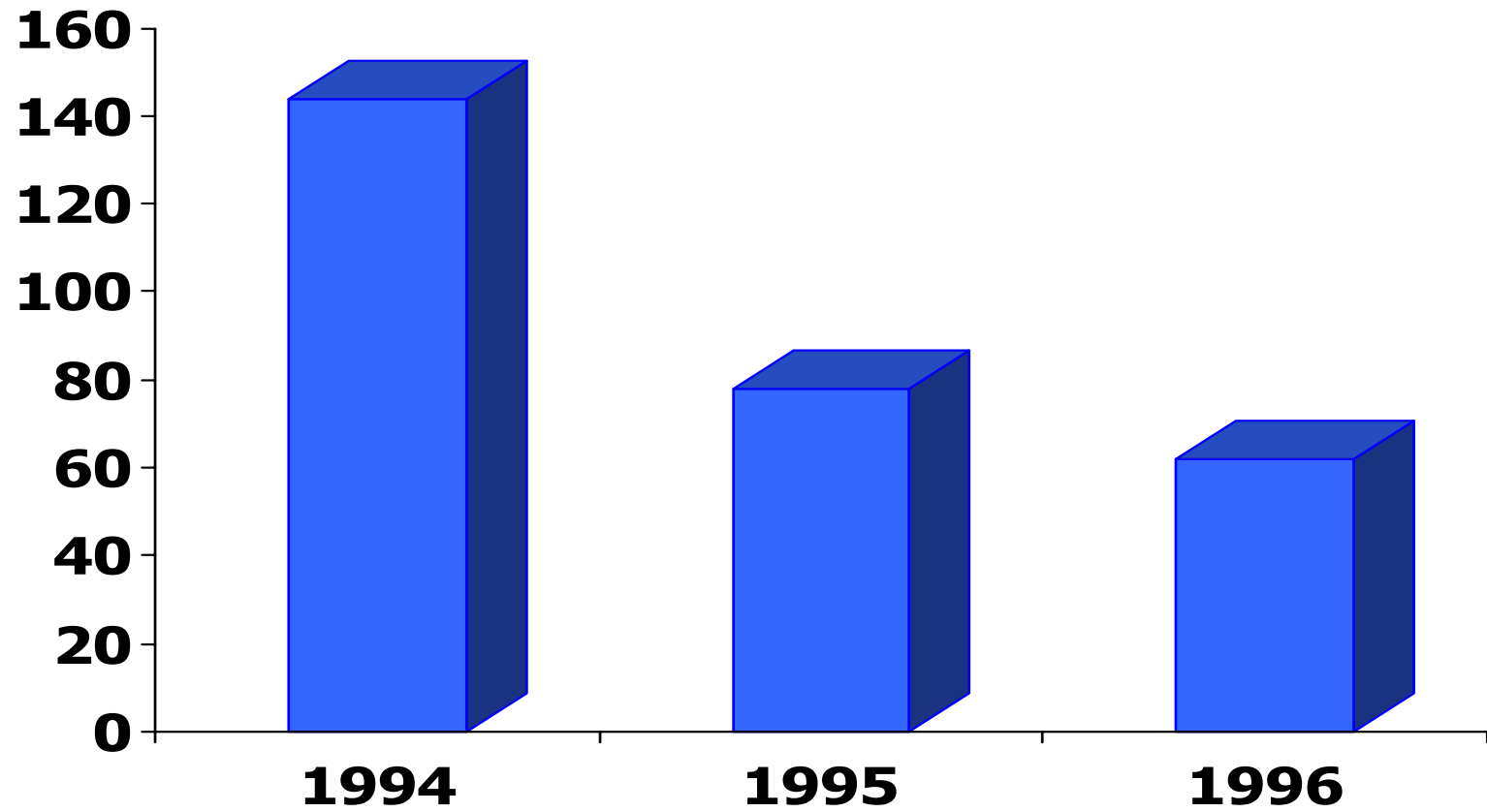
• دعم الاستثمار

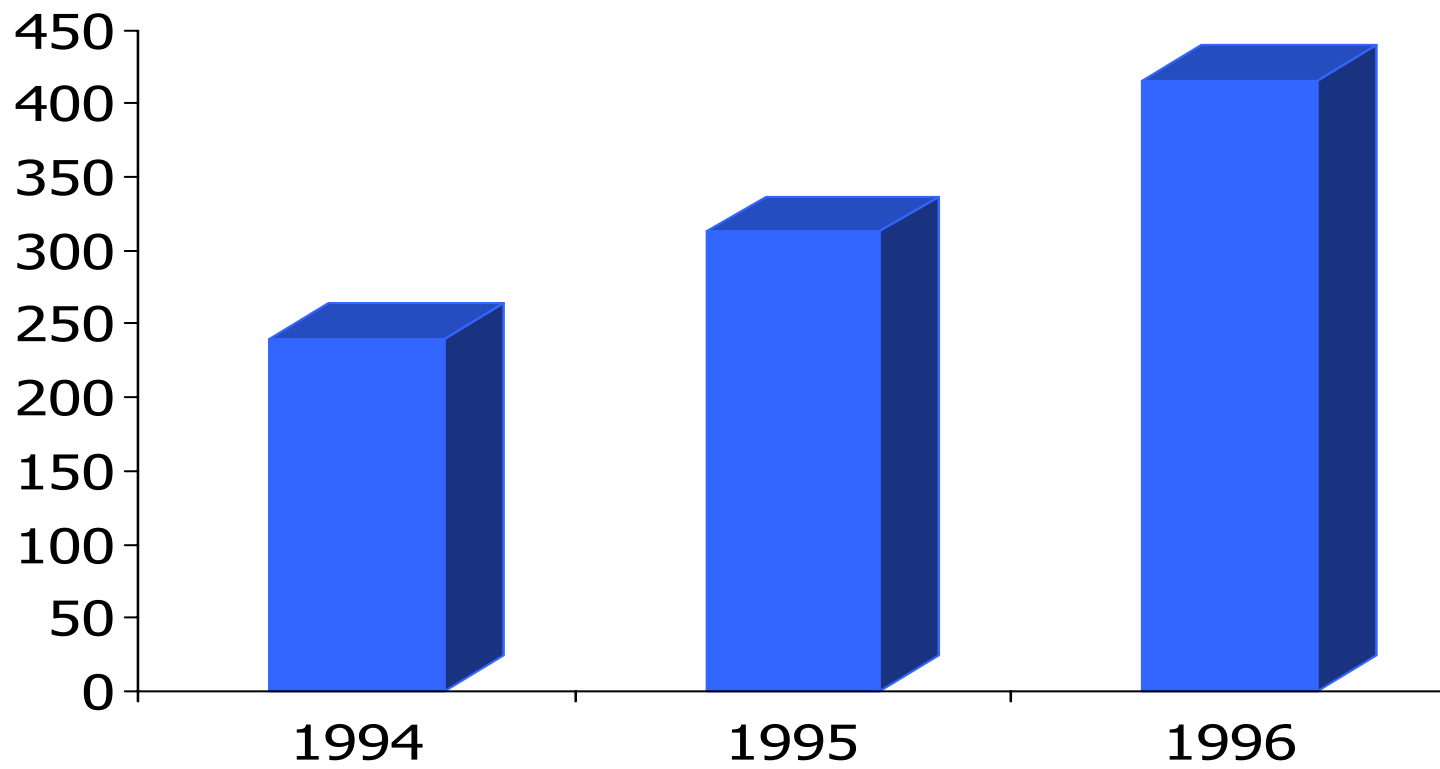
حوالي 50 ألف دينار

• دعم المدخلات

(1996-1994)







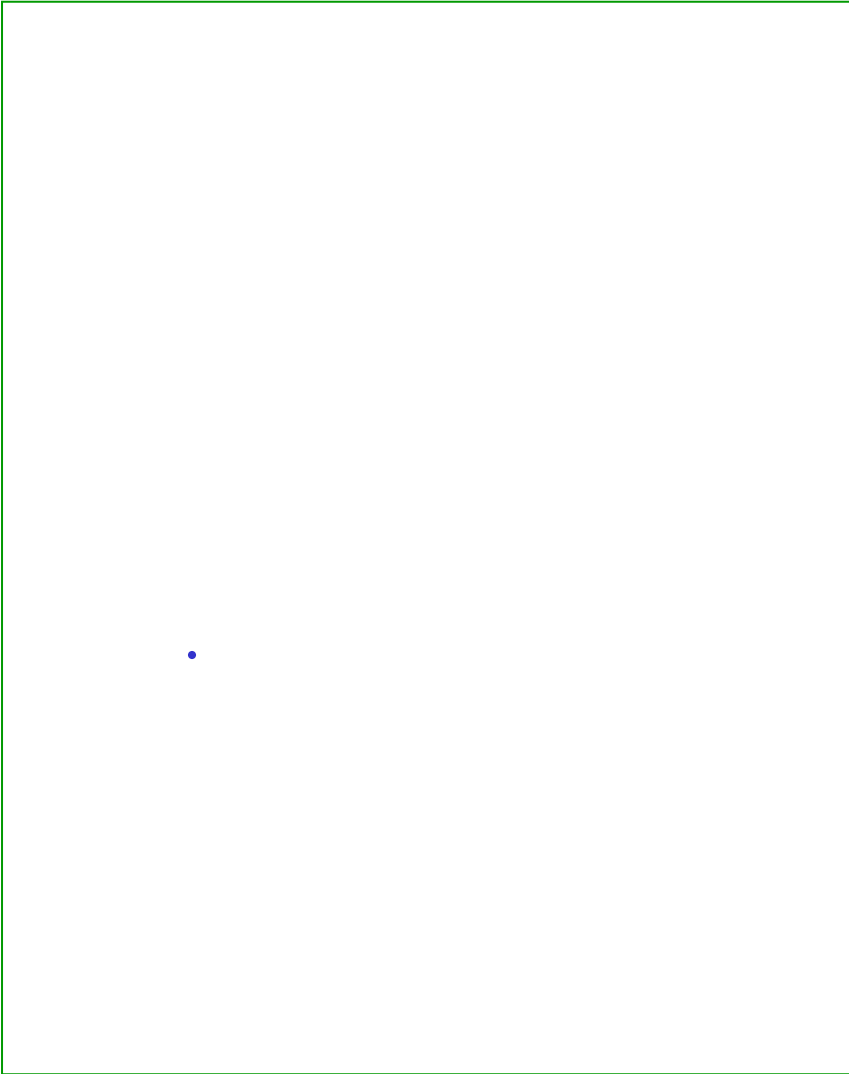
SPS

.



SPS

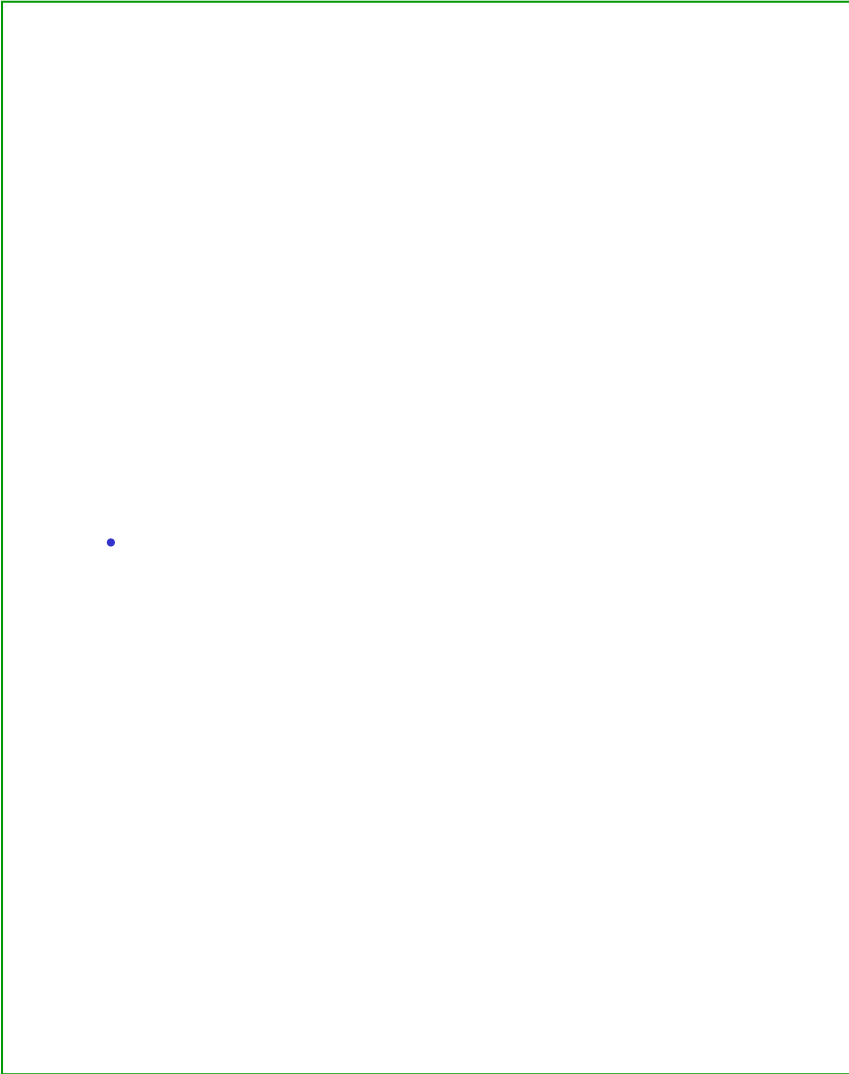
TBT



SPS

TBT

AS

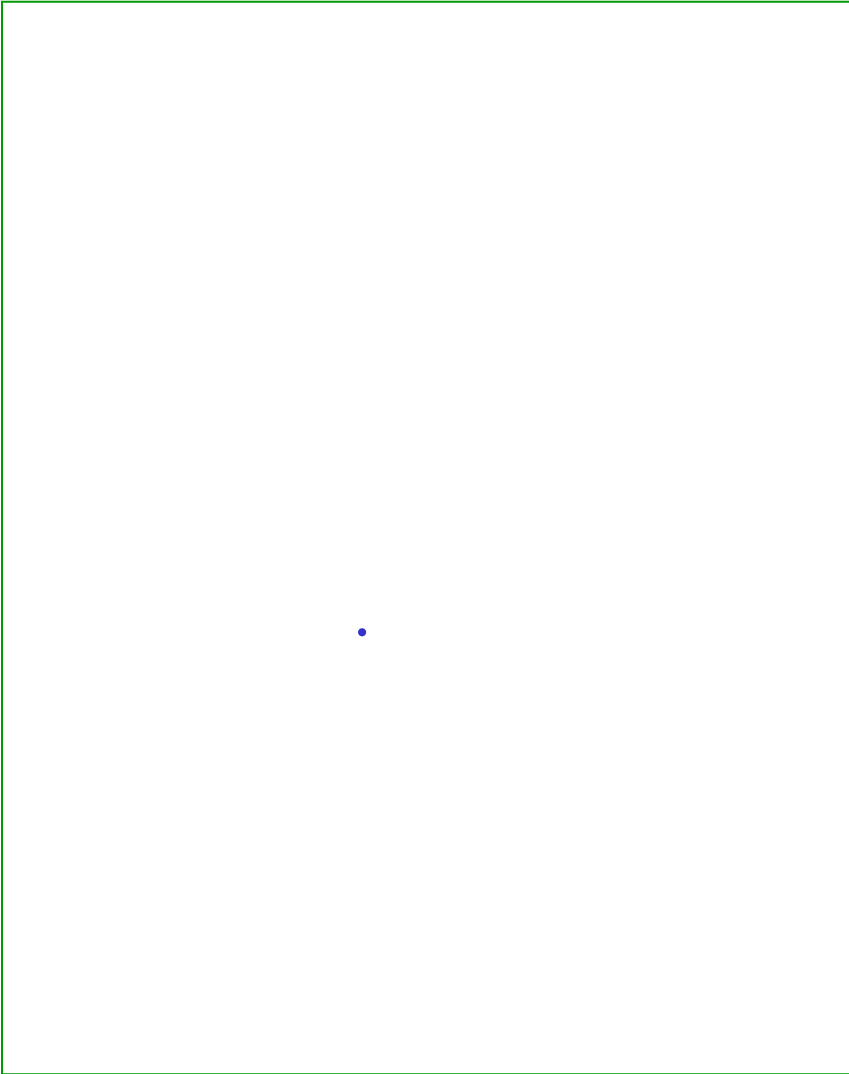


SPS

TBT

AS

ADP



SPS

TBT

AS

ADP

SCM

.

.

.

.

.





.

.

.

•

•

•

•

•

•

•

•



$\%2$





.

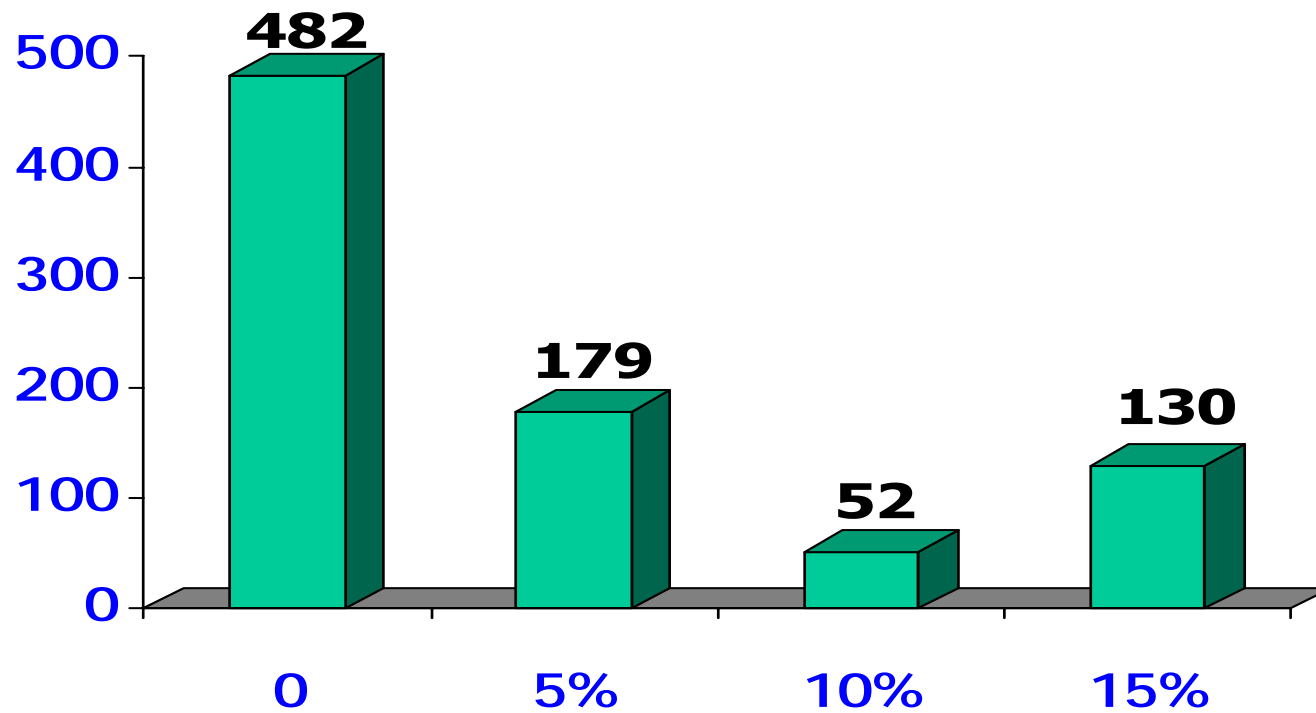
.

.



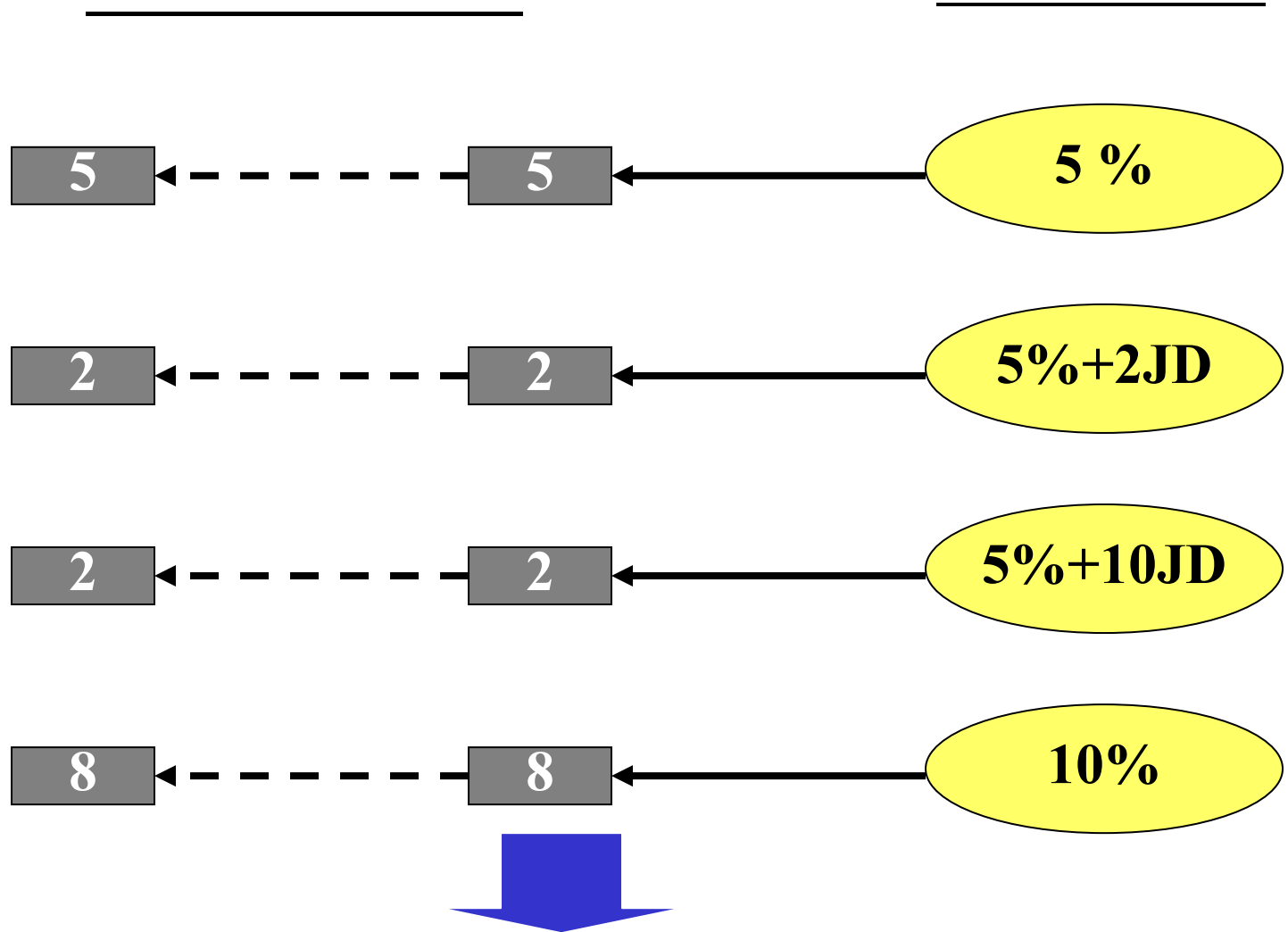
.

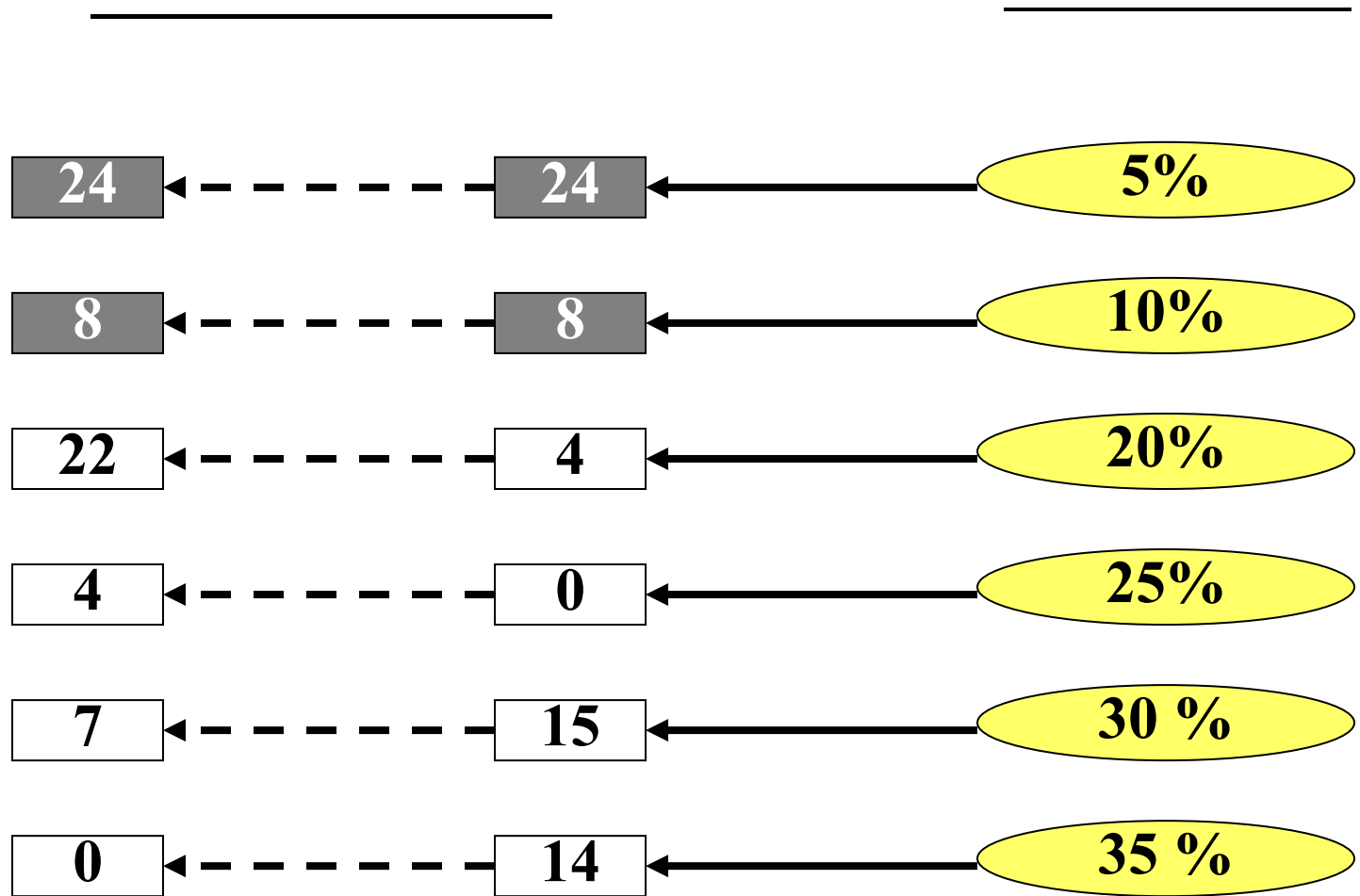
.

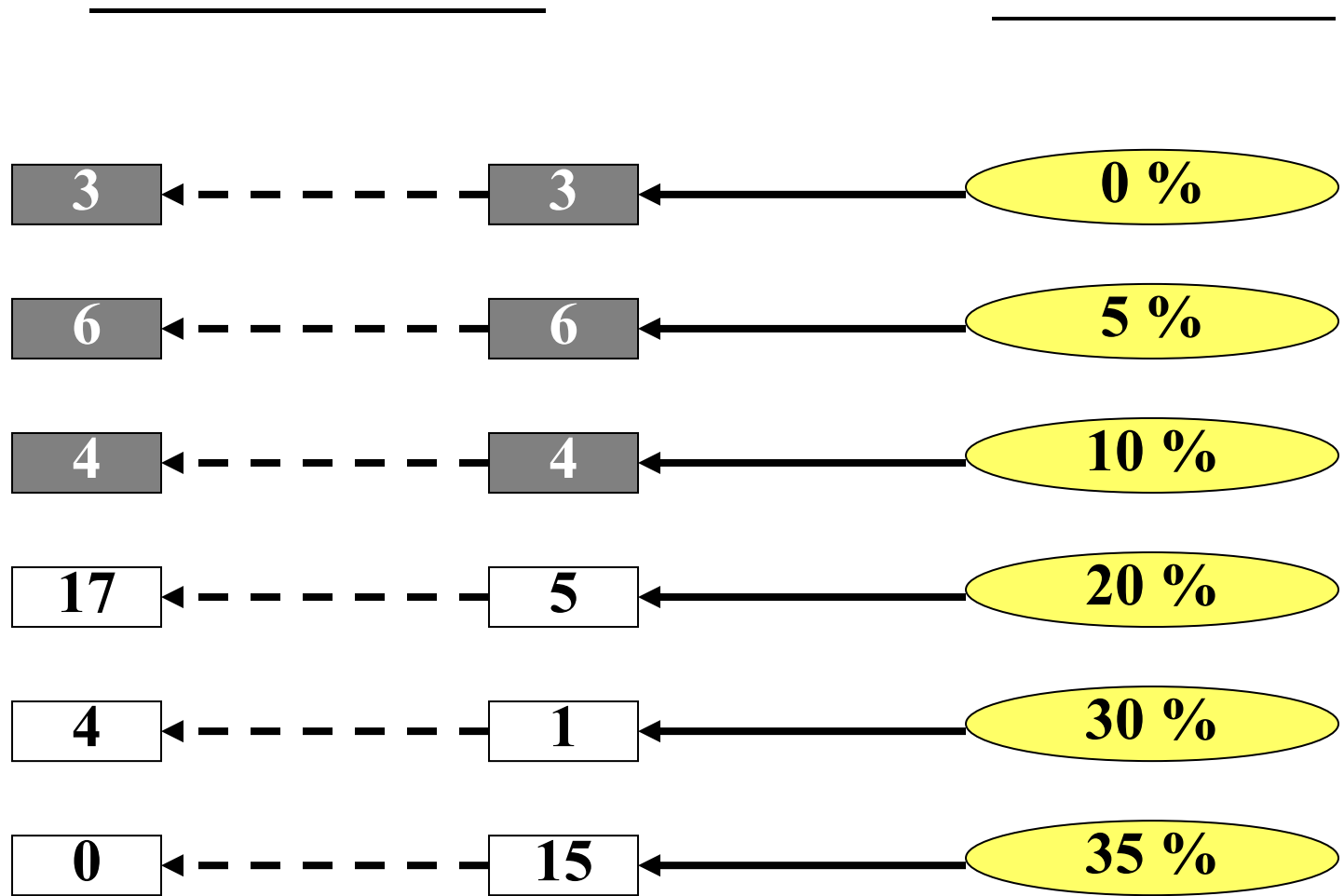


842

487









5



5



10%

3



3



15%

4

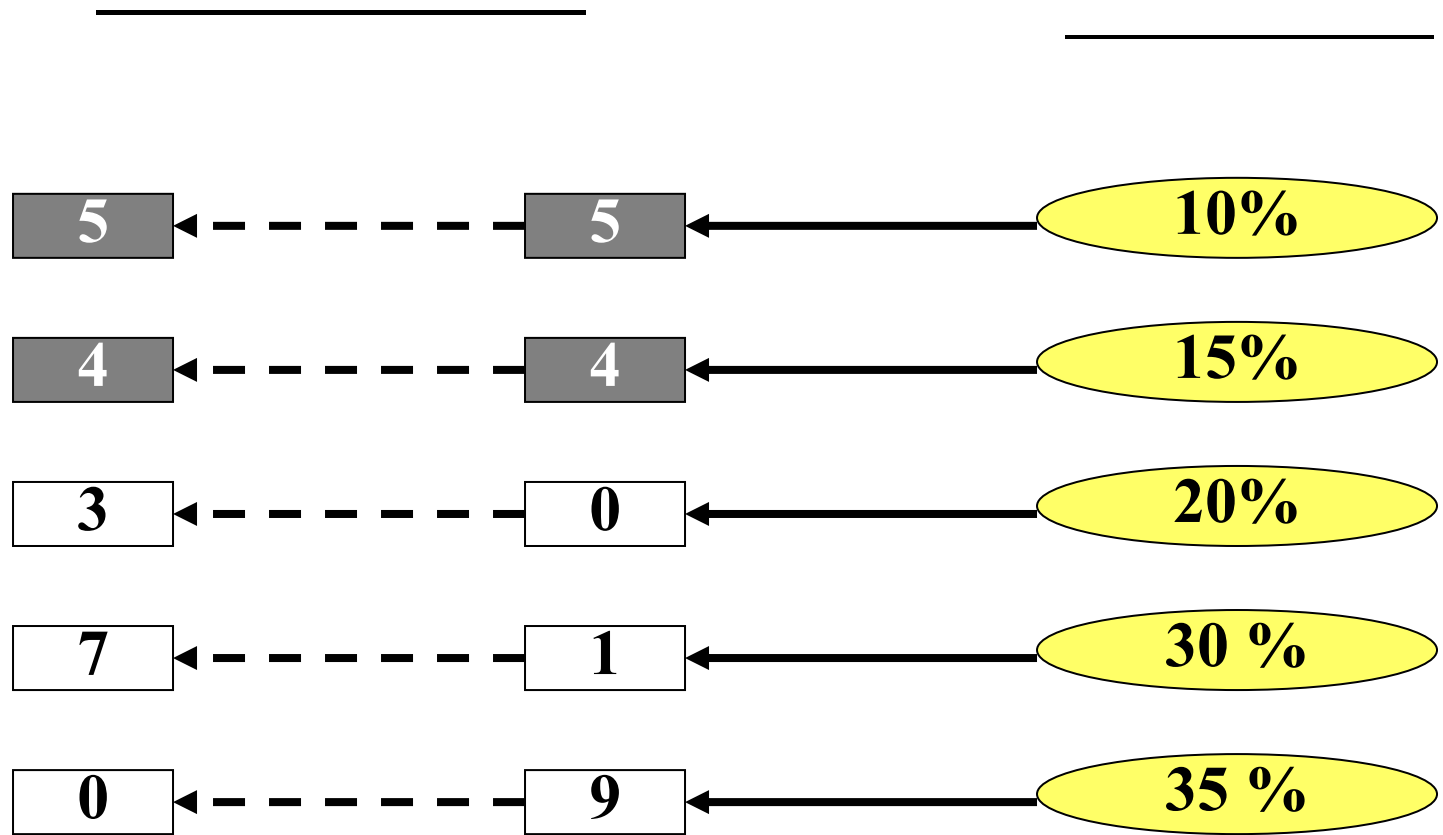


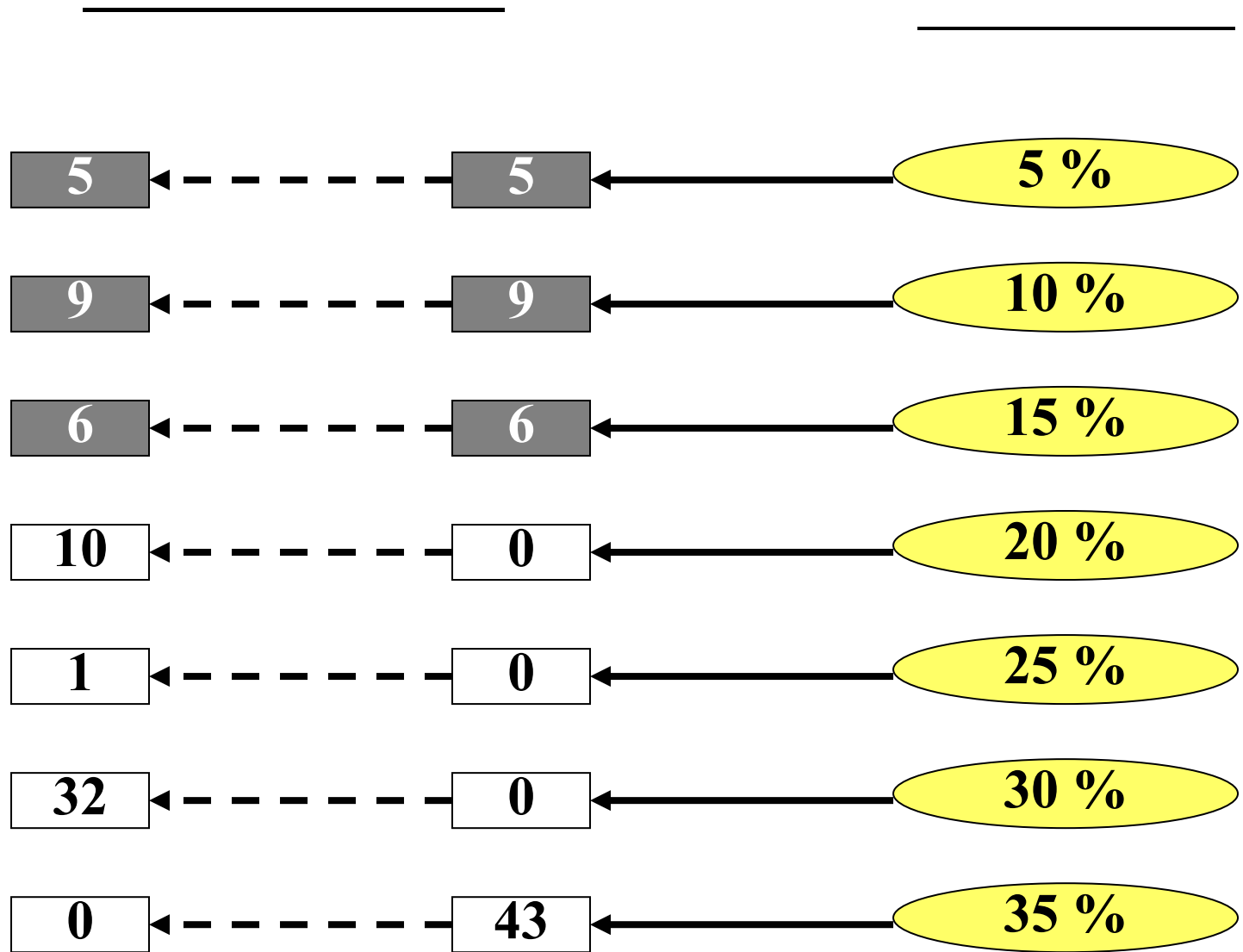
4

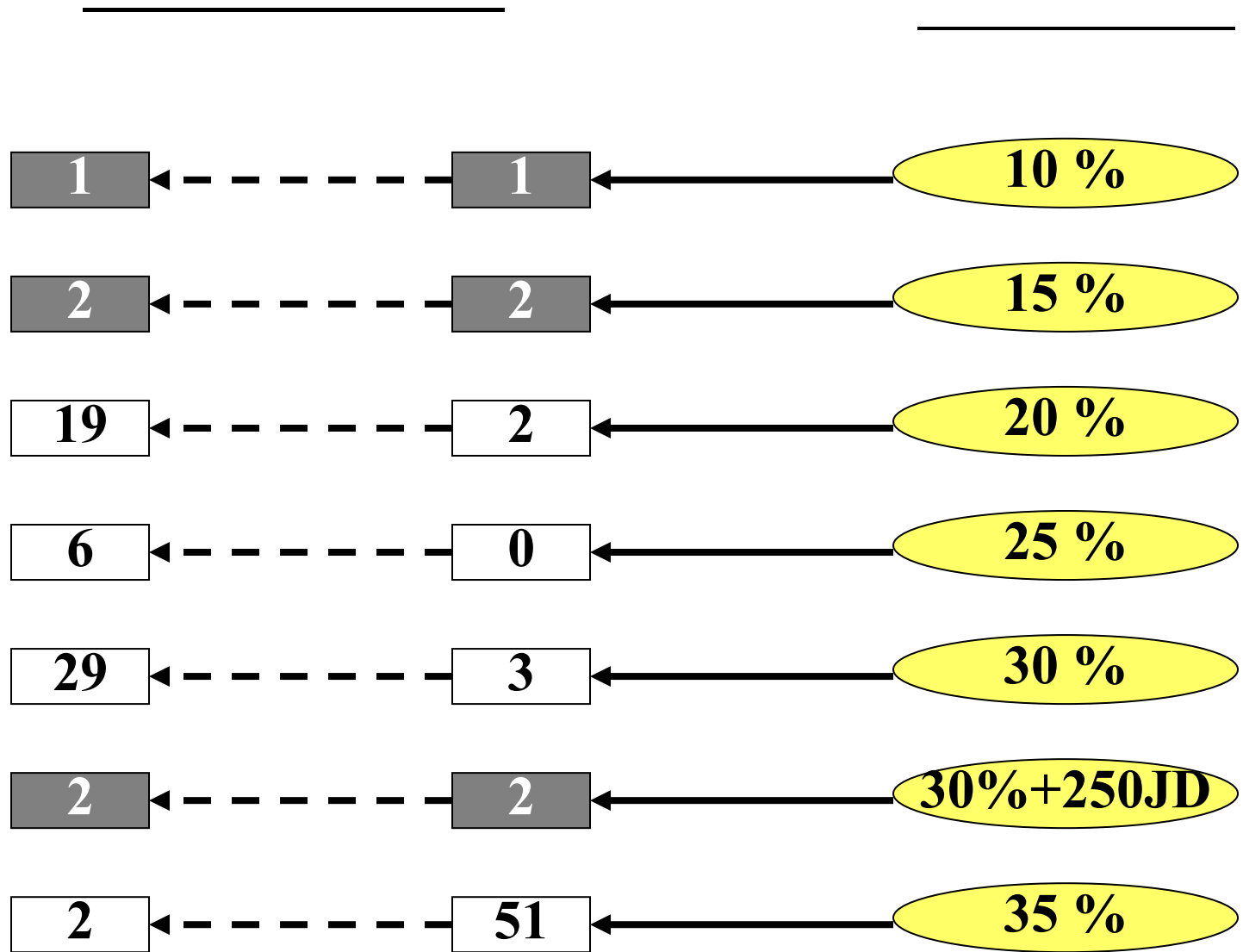


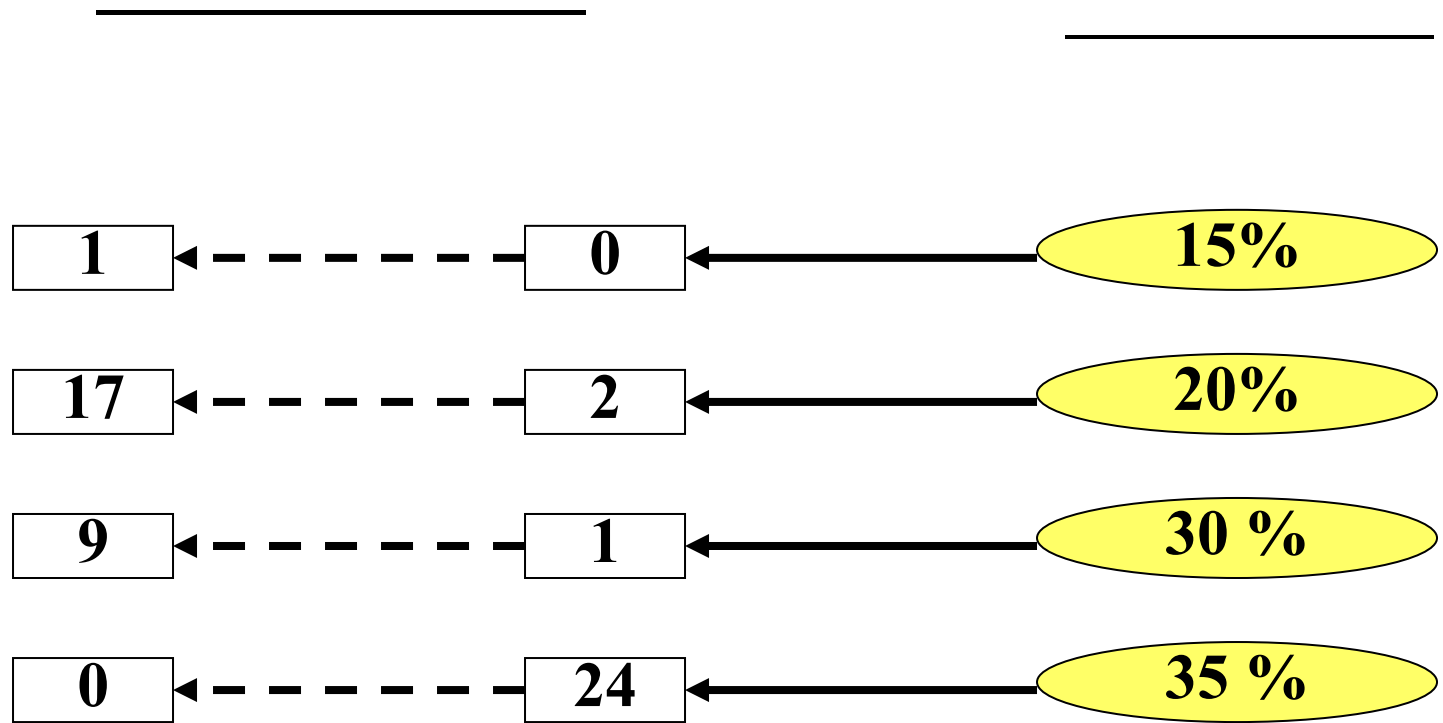
30%

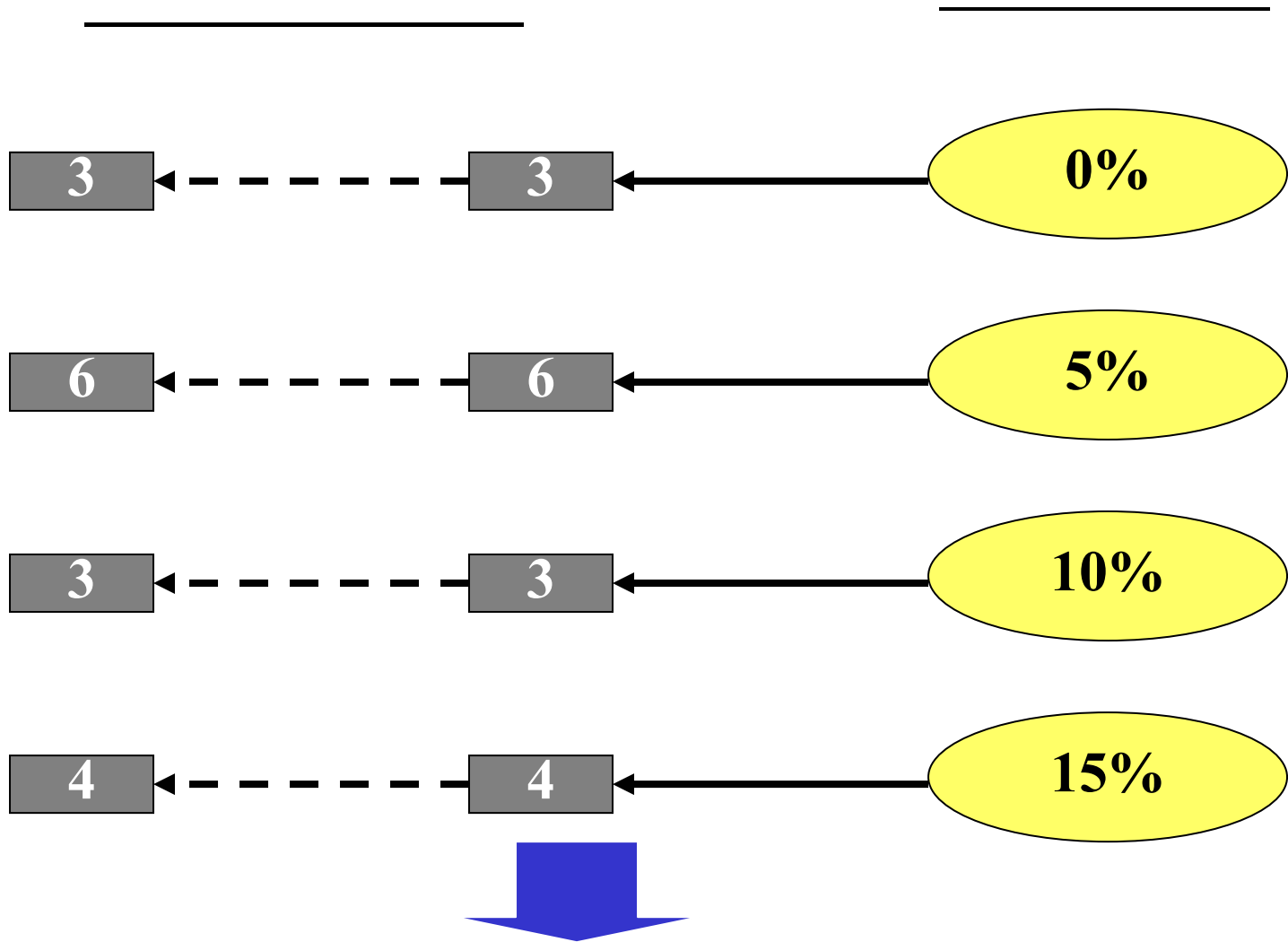


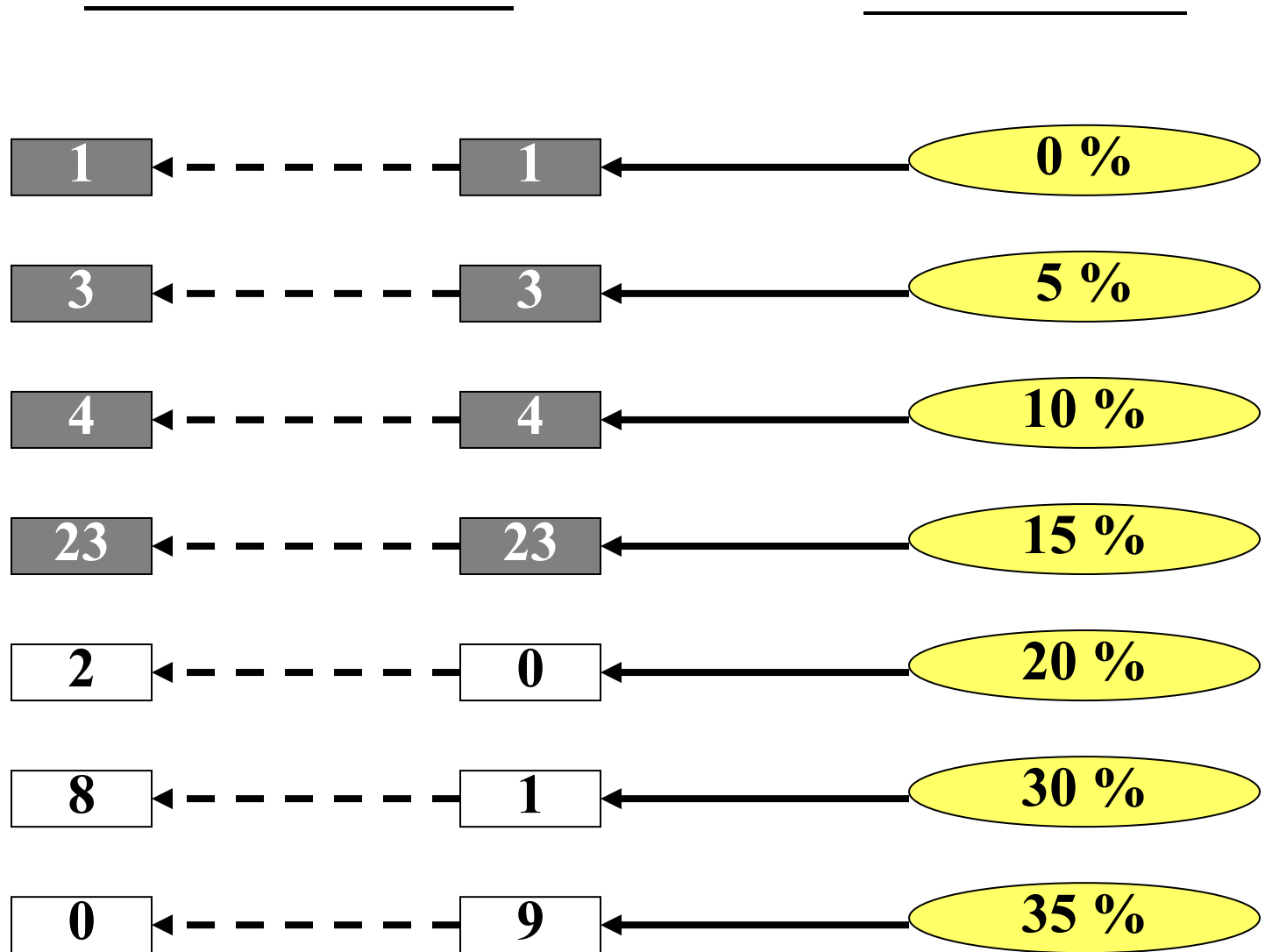


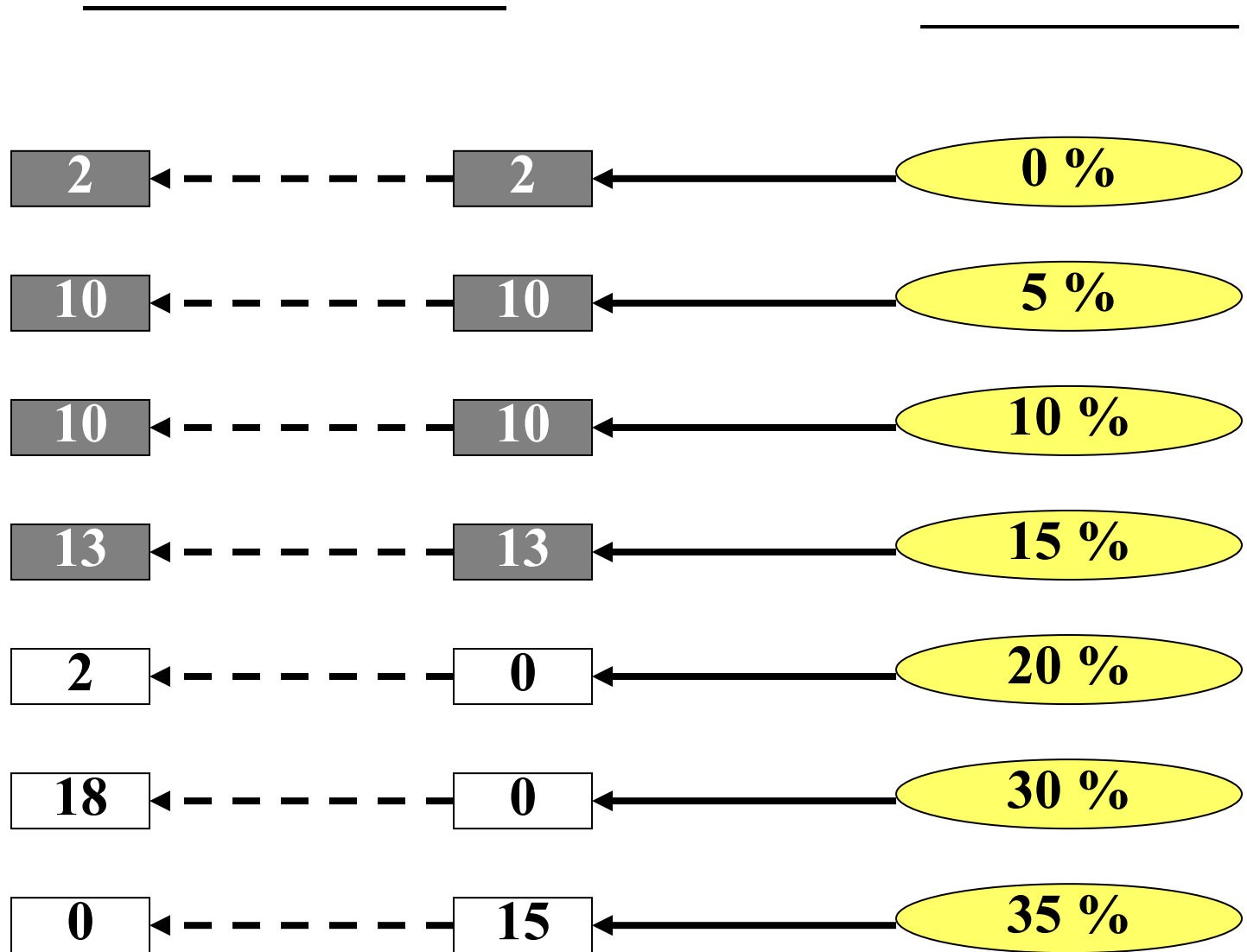


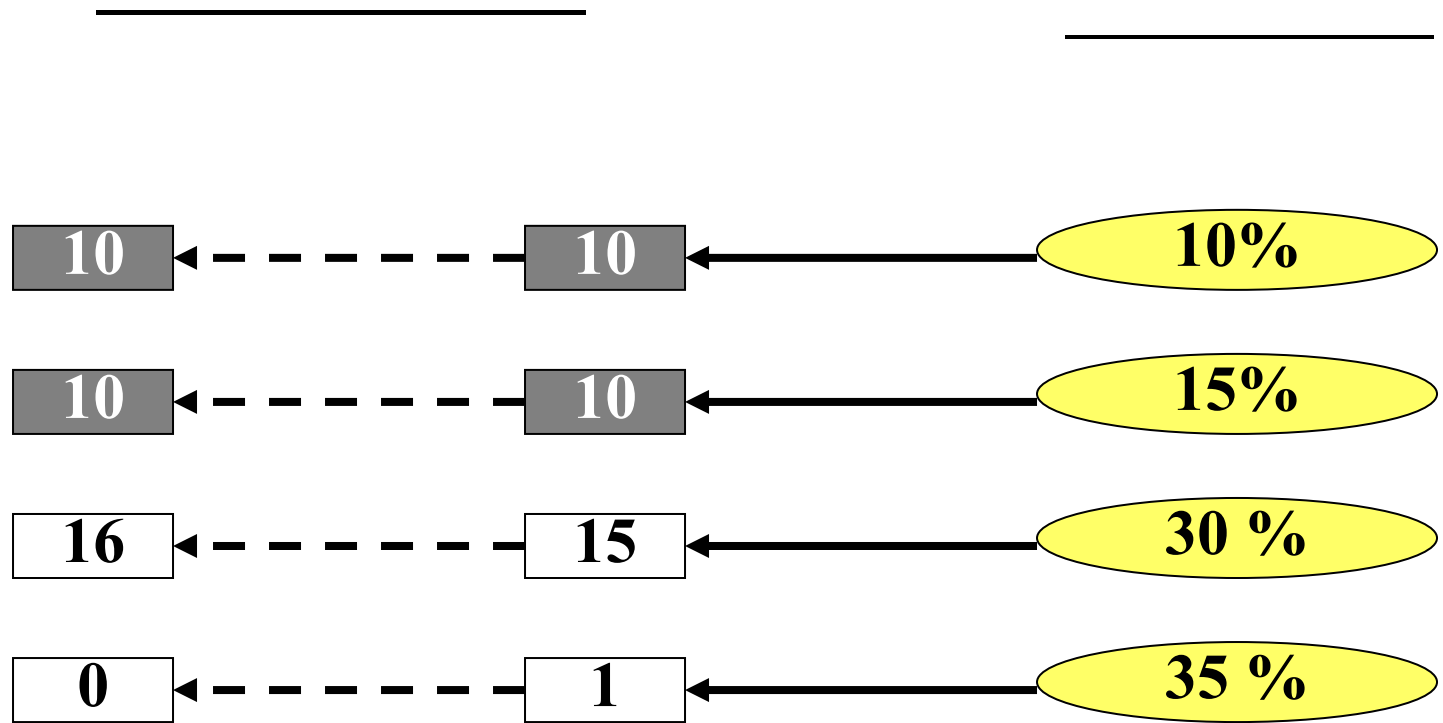


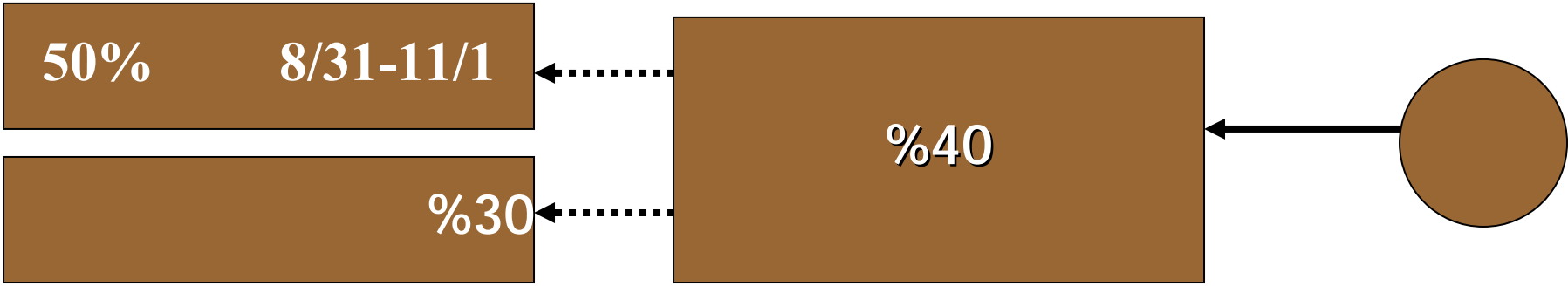


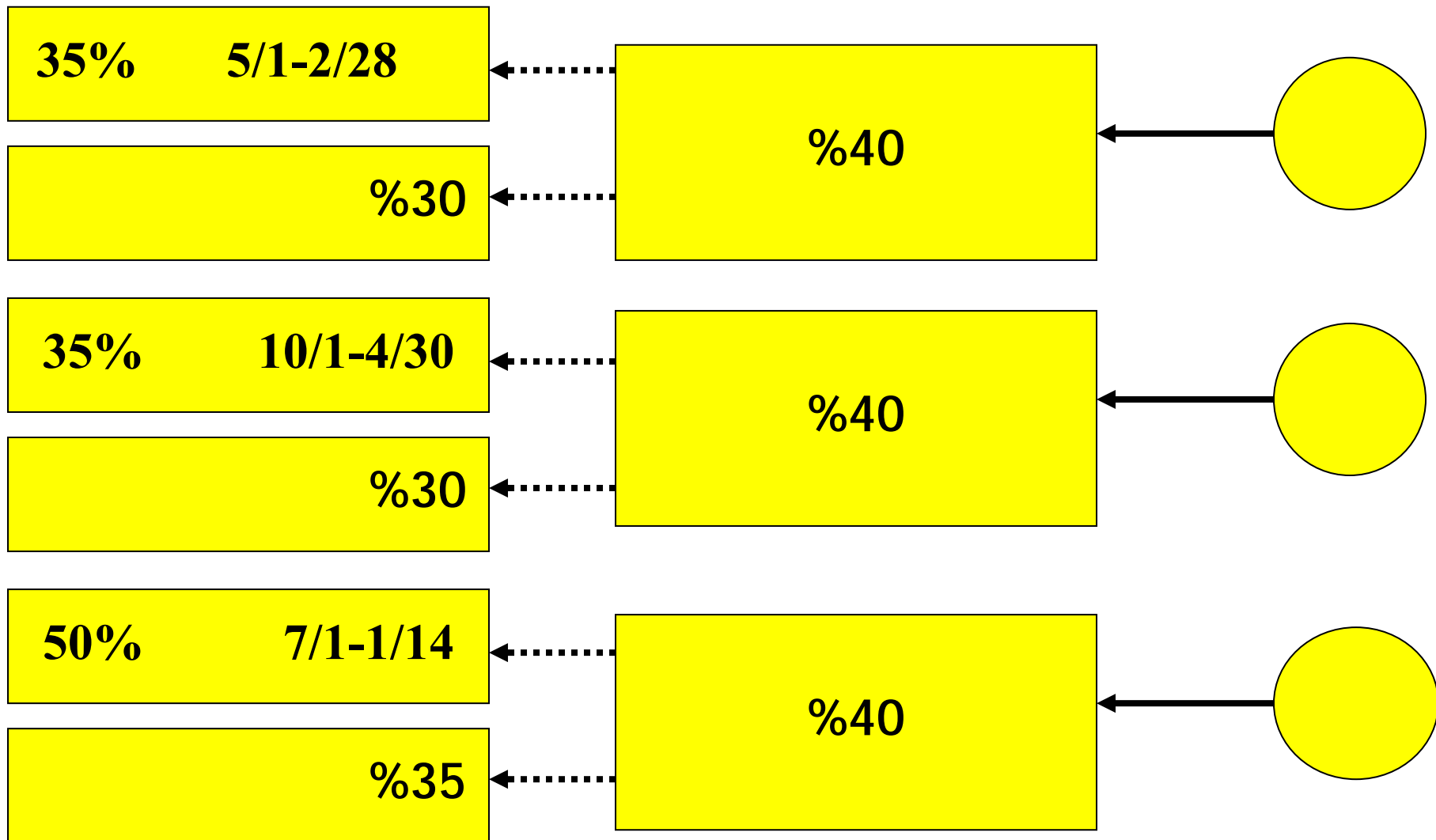








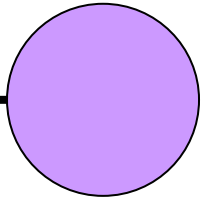




40 % **5/1-10/31**
/ **250+**

%30

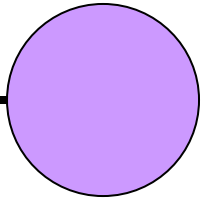
/ **250+30 %**



30% **6/1-10/31**

%20

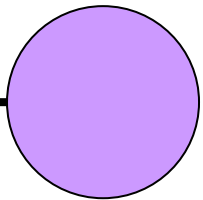
%10



30 % **6/1-10/31**
/ **250 +**

%35

/ **250 +30 %**



•



•



التحديات وكيفية مواجهتها

زيادة حدة المنافسة مع المنتجات المستوردة

كيفية
مواجهته

القطاع الخاص

الحكومة

- ارشاد المزارعين حول البدائل المتاحة.

- توفير قاعدة معلومات حول الاسواق المحلية والعالمية المنافسة.

- دراسة السبل الكفيلة بتطوير كفاءة عمل اسواق الجملة المحلية.

